

## OmniScan MX2

### Руководство по началу работы

---

#### Предназначение

---

Прибор OmniScan MX2 предназначен для выполнения неразрушающего контроля промышленных материалов. Используйте прибор OmniScan MX2 строго по назначению.

#### Руководство пользователя

---

Перед использованием внимательно ознакомьтесь с *Руководством пользователя OmniScan MX* и *MX2* и *Руководством по эксплуатации OmniScan MXU*. Следуйте инструкциям, изложенным в данных руководствах. Руководства пользователя содержат важную информацию по эффективному и безопасному использованию изделия Olympus. Храните документы в безопасном и легкодоступном месте. *Руководство пользователя OmniScan MX2* и *Руководство по эксплуатации OmniScan MXU* вы найдете в формате PDF на USB-накопителе, прилагаемом к прибору OmniScan MX2. Документы также доступны на сайте [www.olympus-ims.com](http://www.olympus-ims.com).

#### Сигнальные слова безопасности

---



##### **ОПАСНО**

Указывает на неминуемо опасную ситуацию. Оно обращает ваше внимание на процедуру или операцию, которая может привести к несчастному случаю или к смерти при некорректном выполнении действий или при несоблюдении техники безопасности.

---



##### **ОСТОРОЖНО**

Указывает на потенциально опасную ситуацию. Оно обращает ваше внимание на процедуру или операцию, которая может привести к несчастному случаю или смерти при некорректном выполнении действий или при несоблюдении техники безопасности.

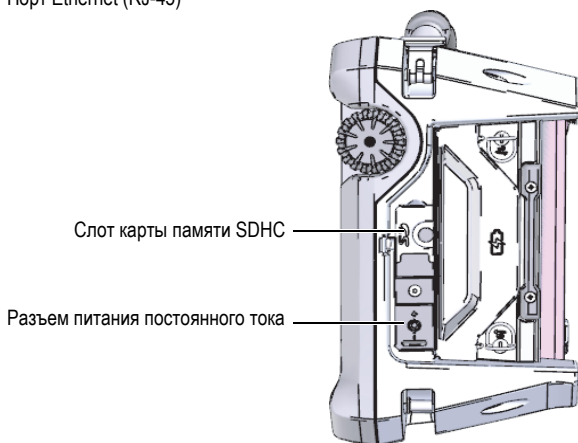
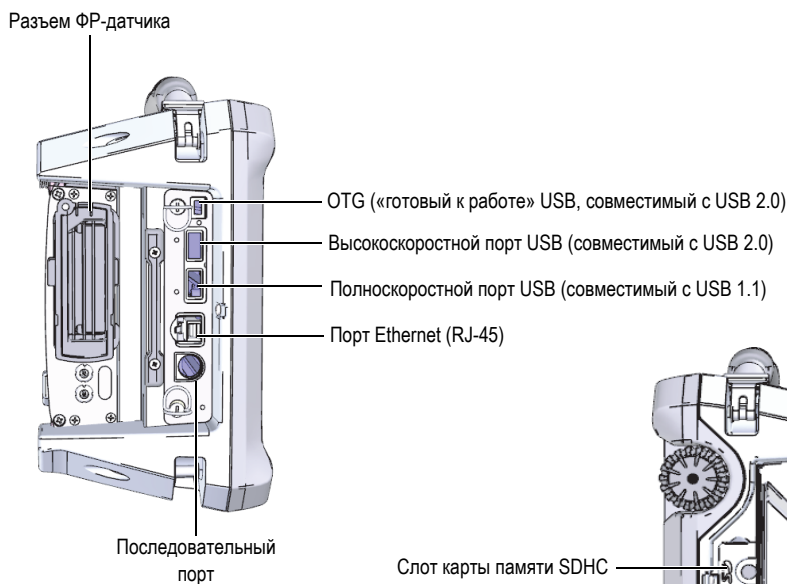
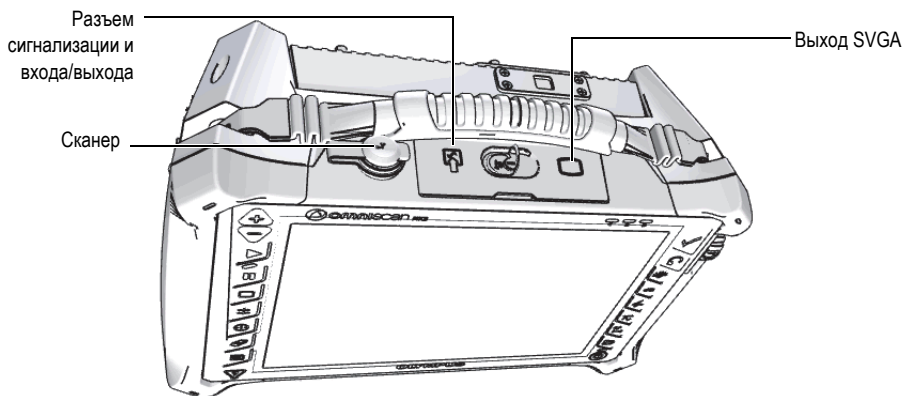
---



##### **ВНИМАНИЕ**

Указывает на потенциально опасную ситуацию. Оно обращает ваше внимание на процедуру или операцию, которые, при некорректном выполнении или при несоблюдении техники безопасности, могут привести к травмам легкой или умеренной степени тяжести, повреждениям оборудования, разрушению части или всего прибора или к потере данных.

---



## ОПАСНО

Во избежание поражения электрическим током не прикасайтесь к внутреннему контакту разъемов. На внутреннем контакте разъемов УЗ (UT) может присутствовать напряжение до 340 В, а на разъеме ФР (РА) - до 115 В. Предупреждающий знак рядом с разъемами УЗ и ФР обращает внимание на риск поражения электротоком.

# Меры предосторожности при использовании батарей

---

Внимательно прочтите приведенные ниже предупреждения и неукоснительно следуйте им.

---



## ОСТОРОЖНО

- Во избежание травм не допускайте открытия, раздавливания или прокалывания батарей.
  - Не сжигайте батареи. Храните батареи вдали от огня и других источников тепла. Воздействие избыточного тепла (свыше 80 °C) может стать причиной взрыва и повлечь за собой серьезные травмы.
  - Не допускайте падения, ударов или другого некорректного обращения с батареями, так как это может привести к вытеканию едкого и взрывоопасного содержимого элементов.
  - Не замыкайте клеммы батареи. Короткое замыкание может стать причиной травмы и привести к серьезному повреждению батареи, что сделает ее нефункциональной.
  - Во избежание удара электрическим током предохраняйте батарею от воздействия влаги или дождя.
  - Для зарядки батарей используйте только зарядное устройство, рекомендованное Olympus.
  - Подзаряжайте батарею только в том случае, если при нажатии кнопки проверки емкости на батарее зажигаются индикаторы. Подзаряжать ее, если индикаторы не зажигаются, может быть опасно.
  - Не храните батареи с зарядом менее 40 %. Перед хранением зарядите батареи, если в них осталось 40 - 80 % заряда.
  - Во время хранения поддерживайте заряд батареи на уровне 40 - 80 %.
  - Не оставляйте батареи внутри OmniScan MX2 на время хранения прибора.
- 

## Замена литий-ионной батареи

---

### Чтобы заменить литий-ионную батарею

1. На правой панели прибора поверните оба фиксатора против часовой стрелки, чтобы открыть аккумуляторный отсек.
2. Потяните за ленту, чтобы извлечь батарею.
3. Вставьте новую батарею. Убедитесь, что выемка на батарее совпадает с выступом внутри отсека.
4. Закройте дверцу аккумуляторного отсека.

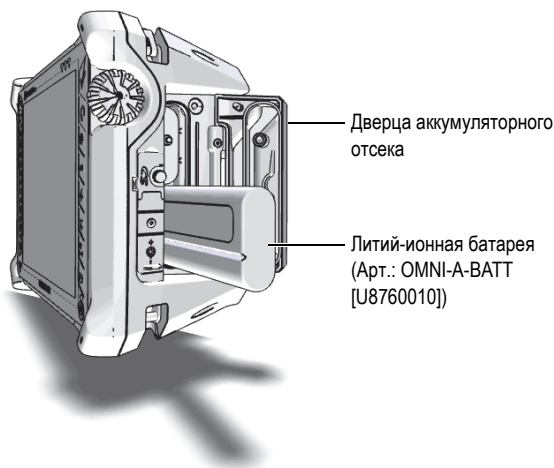


Рис. 1 Замена батареи

#### ПРИМЕЧАНИЕ

OmniScan MX2 способен работать с одной батареей, позволяя осуществлять замену второй батареи во время работы (горячая замена). При наличии двух батарей OmniScan MX2 автоматически расходует заряд обеих батарей, повышая, таким образом, время работы прибора на 10 %. Для расхода только одной батареи следует извлечь вторую батарею из прибора.

## Зарядка батарей

### Чтобы зарядить батареи

◆ Подсоедините OmniScan MX2 к прилагаемому адаптеру питания постоянного тока.

- Когда OmniScan MX2 подсоединен к источнику питания и выключен, он автоматически подзаряжает батарею, нуждающуюся в подзарядке, начиная с наиболее разряженной (если соблюдены условия зарядки).

Когда самая разряженная батарея достигнет уровня зарядки другой батареи, обе батареи заряжаются одновременно.

Во время зарядки батареи световой индикатор питания мигает оранжевым цветом. Когда зарядка завершена, индикатор питания загорается непрерывным оранжевым цветом. Каждая батарея заряжается из полностью разряженного состояния (остаточный заряд менее 5 %) до 3,5 часов.

- Когда OmniScan MX2 подсоединен к источнику питания и включен, он автоматически подзаряжает батарею, нуждающуюся в подзарядке, начиная с наиболее разряженной (если соблюдены условия зарядки). Индикатор подзаряжаемой батареи мигает желтым цветом.

Когда самая разряженная батарея достигнет уровня зарядки другой батареи, обе батареи заряжаются одновременно.

Поскольку OmniScan MX2 работает от источника постоянного тока, меньшее количество электроэнергии поступает на подзарядку батареи или батарей. Поэтому на зарядку полностью разряженной батареи может потребоваться до 8 часов.

Подробнее о состоянии заряда батарей см. в *Руководстве пользователя OmniScan MX и MX2*.



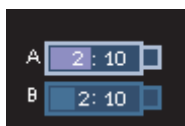
## ОСТОРОЖНО

Блок питания постоянного тока OmniScan MX2 (Арт.: OMNI-A-AC [U8767093]) предназначен только для зарядки батарей OmniScan MX2 (Арт.: OMNI-A-BATT [U8760010]). Не пытайтесь заряжать другие батареи с помощью данного блока питания и не используйте иные зарядные устройства для зарядки батарей OmniScan MX2. Не подключайте и не заряжайте другие электронные устройства с помощью блока питания OMNI-A-AC. Несоблюдение данных инструкций может стать причиной взрыва и повлечь за собой серьезные травмы или смерть.

## Индикаторы состояния батарей

Когда OmniScan MX2 включен, статус заряда батареи отображается в верхнем левом углу сенсорного экрана. Индикаторы отображают количество оставшегося заряда в каждой батарее одним из следующих способов:

- Индикатор состояния батареи показывает оставшееся время работы. Точное время работы отображается после примерно 15 минут работы OmniScan MX2.



- Индикатор заряда (строка внутри индикатора) показывает примерное количество заряда, оставшегося в батарее.

При попытке включить OmniScan MX2, используя батареи с недостаточным зарядом, индикатор питания мигает красным цветом в течение примерно трех секунд. Для работы с OmniScan MX2 следует заменить батареи или подключить блок питания постоянного тока.

Используемая в данный момент батарея подсвечена на индикаторе. При одновременном использовании двух батарей на индикаторе выделены обе батареи. ПО OmniScan MX2 постоянно информирует пользователя о состоянии заряда батарей. В расположенной ниже таблице приводятся варианты показаний индикатора:

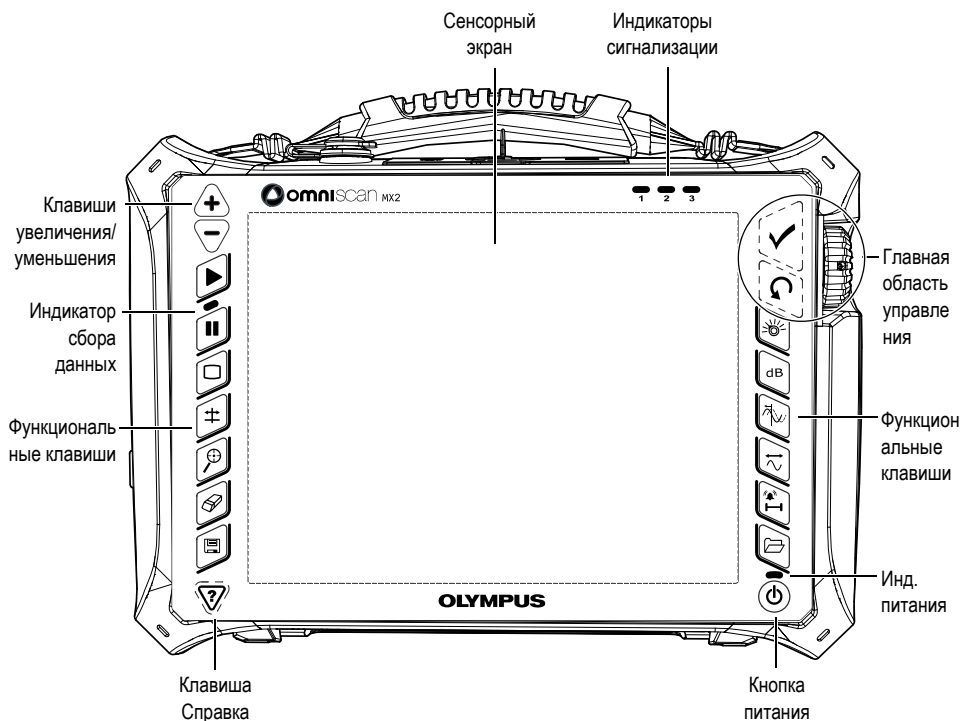
Индикатор	Контур	Заливка	Значение
	Пунктир	N/A	В этом отсеке нет батареи.
	Синий	Синий	Батарея функционирует нормально.
	Желтый (мигающий)	Синий	Батарея заряжается.
	Красный (мигающий)	Синий	Заряд батареи критически низкий (менее 10 %). Если другой батареи нет, издается звуковой сигнал.
	N/A	Желтый	OmniScan MX2 подключен к внешнему источнику питания постоянного тока.

## ПРИМЕЧАНИЕ

Подробнее об индикаторах состояния см. в *Руководстве пользователя OmniScan MX и MX2*.

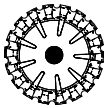
## Передняя панель



На передней панели OmniScan MX2 находятся все основные элементы управления и индикаторы. Эта панель разделена на семь участков: сенсорный экран, главная область управления, функциональные клавиши, клавиша питания, клавиши увеличения/уменьшения, клавиша вызова справки и световые индикаторы.



## Главная область управления

Прибором OmniScan MX2 можно управлять, используя только главную область управления.

Элемент управления	Название	Описание
	Ручка прокрутки	Используется для навигации в системе без помощи клавиатуры, мыши или прикосновения к экрану. При повороте ручки прокрутки по часовой стрелке выбор осуществляется влево (горизонтальный список) или вверх (вертикальный список).

Элемент управления	Название	Описание
	Клавиша Принять	Используется для подтверждения выбора.
	Клавиша Отмена	Используется для отмены текущего выбора или для возврата на предыдущий уровень меню.

## Включение и выключение OmniScan MX2

### Чтобы включить прибор

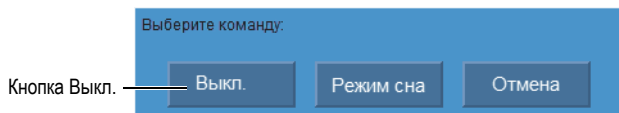
- ◆ Нажмите клавишу питания.

Система запускается и производит проверку памяти.

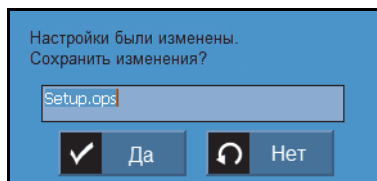
Если в системе возникает неполадка во время включения, индикатор питания укажет характер неполадки при помощи цветового кода. Подробнее см. в *Руководстве пользователя OmniScan MX2*.

### Чтобы выключить прибор

1. Нажмите клавишу питания.  
Появится сообщение «Выберите команду».



2. Выберите **Выкл.**  
В появившемся окне подтвердите, хотите ли вы сохранить настройки.



3. Чтобы сохранить изменения, нажмите **Да**.

### ПРИМЕЧАНИЕ

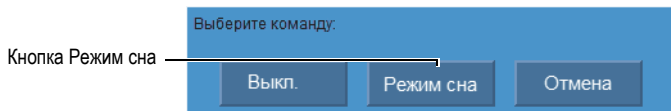
Вы также можете выключить OmniScan MX2, нажав на клавишу питания и удерживая ее в течение десяти секунд. В таком случае ваши настройки НЕ сохранятся.

## Спящий режим

Если прибор OmniScan MX2 не используется, он может перейти в спящий режим для снижения энергопотребления.

### Чтобы погрузить прибор в спящий режим

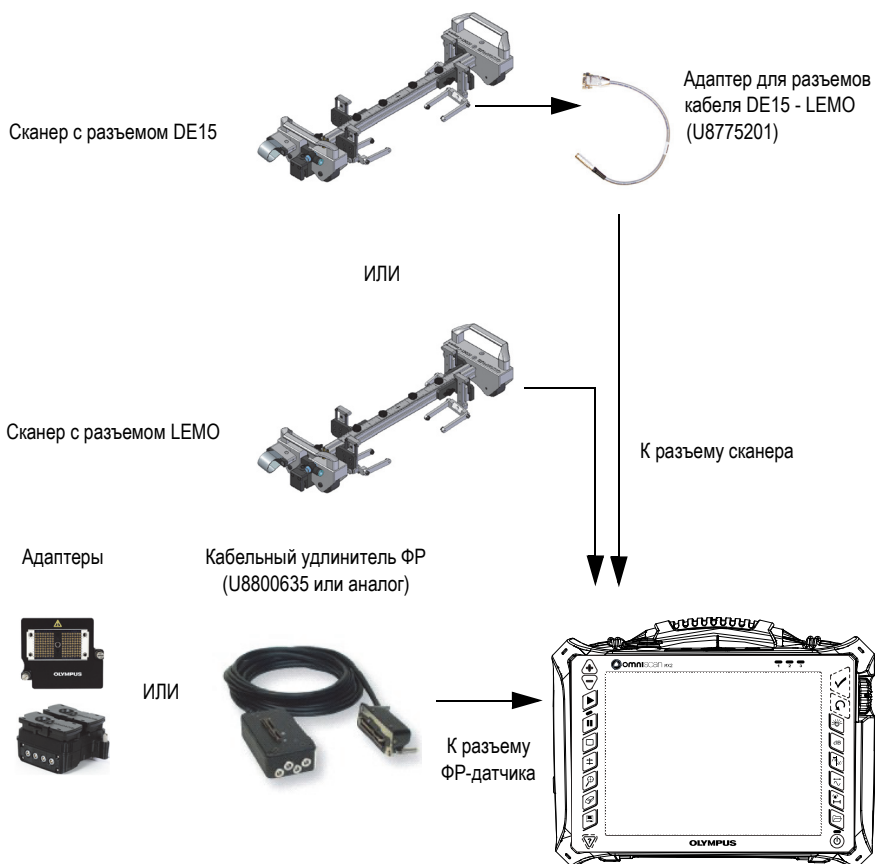
1. На включенном OmniScan MX2 нажмите клавишу питания.  
Появится сообщение «Выберите команду».



2. Выберите **Режим сна**.
3. Чтобы выйти из режима сна, нажмите клавишу питания.  
Прибор OmniScan MX2 возвращается в исходное состояние (режим контроля или анализа).

## Адаптеры

На рисунке ниже показаны способы подключения OmniScan MX2 к различному оборудованию.





---

**Olympus NDT, 48 Woerd Avenue, Waltham, MA 02453, USA**  
[www.olympus-ims.com](http://www.olympus-ims.com)

Отпечатано в Канаде • © 2011, 2013 Olympus. Все права защищены.

Названия продуктов являются товарными знаками или зарегистрированными товарными знаками соответствующих компаний.



50%

Арт.: U8778448



DMTA-20019-01RU  
Версия В, Июль 2013



Отпечатано на бумаге  
Rolland Hitech50,  
содержащей 50%  
переработанных волокон.